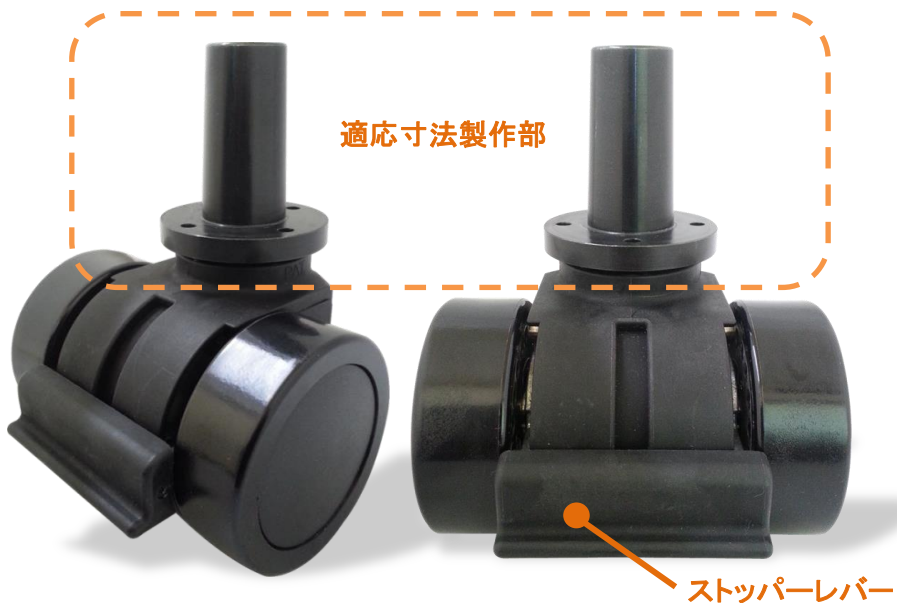


GP用キャスター

- ベアリング搭載のため移動が楽に行えます。
- 幅広い安定感のある双輪キャスター
- ストッパー付で固定可能安全対策・地震対策に！
- ストッパーは、上げ下げだけの簡易操作
- 様々な機種への取付に対応可能
- 3個取り付けで約750daNまで適応します。(安全荷重設定値)

既存キャスターでは移動がスムーズにはいかないケースが多いようです。キャスターを交換するだけで移動・位置決めが簡単に行え、ストッパー付のため安全対策・地震対策にも最適です。



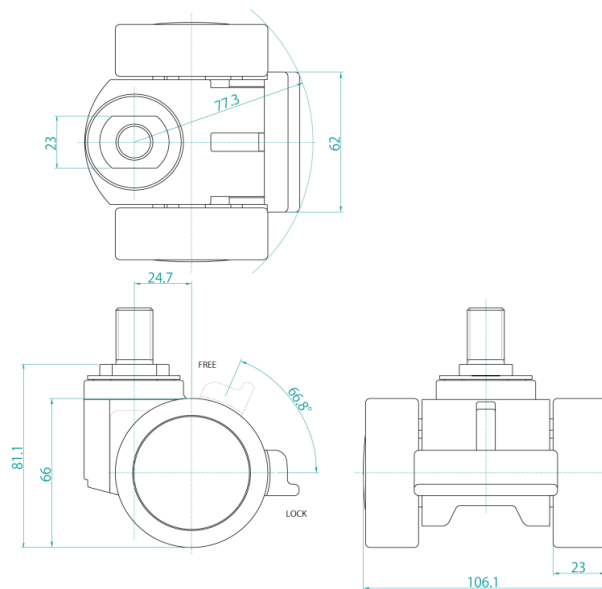
- * メーカーや機種により、取付形状・寸法に相違がございます。
- * ピアノ脚部寸法によっては、ビス固定が不可な場合がございます。打ち合わせの上、取付方法等御提案をさせていただきます。
- * ピアノの移動においては、安全のため2人での作業を推奨します。



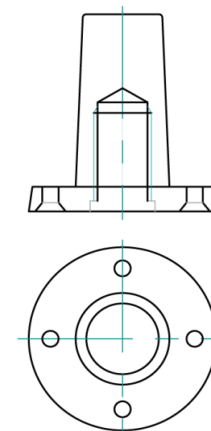
取付例

基本キャスター寸法

許容荷重=300daN



ピアノ取付用ソケット例



材質: SUM22L

TOSHIN CASTER