

# アップライト用移動ツール

- 狭い場所でのスムーズな走行と方向転換が可能
- ストッパー付で安心して安全な作業が可能
- ピアノ脚部を傷つけないゴムクッション付
- 様々な幅の脚に利用が可能
- UPピアノの比重に合わせ後用は500daNまで適応 (2個使用)
- 幅広い安定感のある双輪キャスター

前取付時



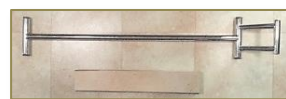
後取付時



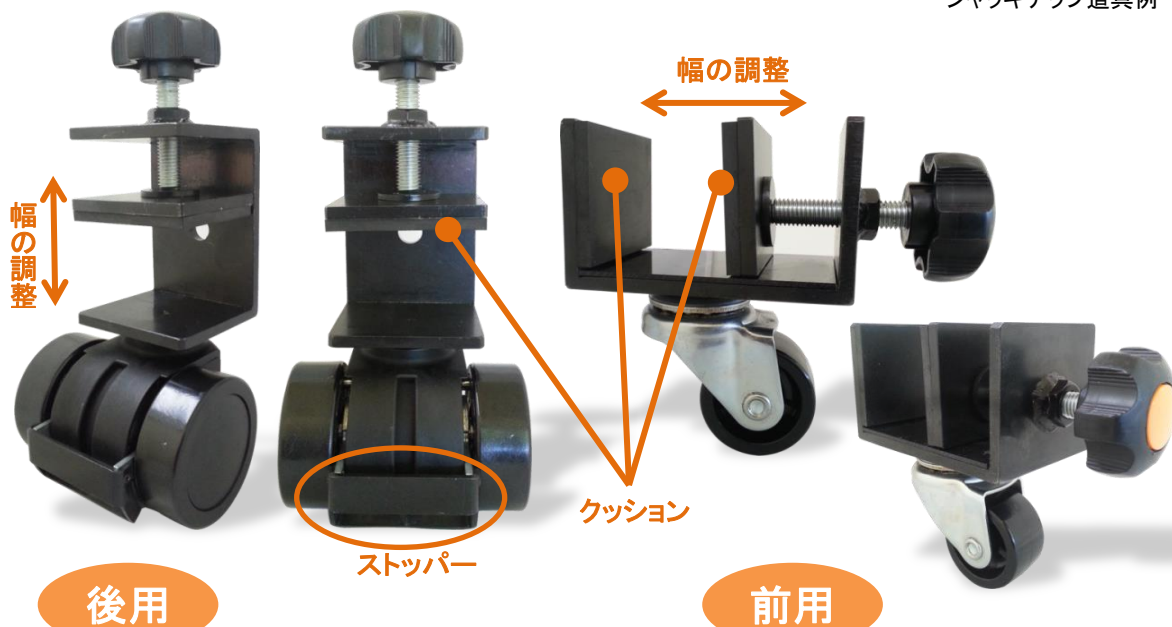
アップライトピアノの部屋移動や工房内の細かい移動に最適なツールです。  
 ピアノを専用ジャッキで持ち上げ固定後、前脚部および後部位へそれぞれ取り付けて下さい。  
 移動後、作業時や一時待機時には後用キャスターのストッパーを掛け、固定します。

※従来より付いているキャスターの旋回に当たらないよう取り付けを  
 して下さい。(ツール用キャスターが旋回しなくなる恐れがあります。)

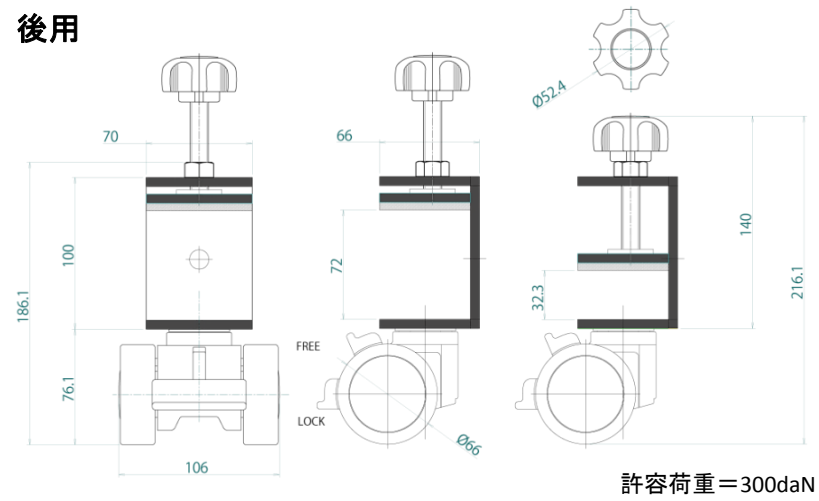
☆そのまま演奏に使用する場合は、ペダル部に調整板が必要になります。



ジャッキアップ道具例



後用



前用

