

HC Caster of heavy specifications

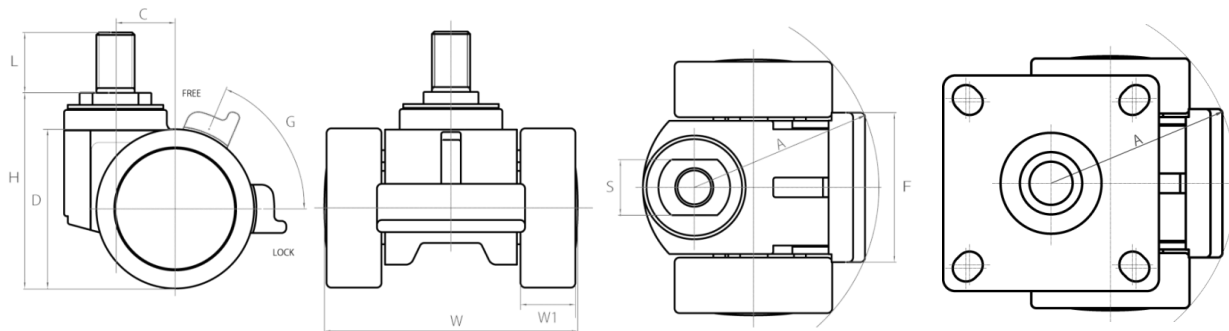
双輪ならではの安定感！

横穴式ストッパーで車輪を完全ロック！



材 質		
本体	PA6+GF	黒シボ
車輪	PA6+GF	黒
主軸	S45C	クロメート
レバー	PA6+GF	黒シボ

ベアリング仕様	
旋回部	スラストベアリング ニードルベアリング
車輪	ラジアルダブルベアリング



プレートタイプ

品名	許容荷重	取付高 H	車輪径 D	全体幅 W	車輪幅 W1	偏芯 C	取付穴径 P
ストッパー無し HC66-P	300daN	91mm	φ 66	106mm	23mm	25mm	11mm
	プレート外径 B	取付ピッチ b	旋回半径 S無 A	旋回半径 S付 A	レバー幅 F	レバー角度 G	
ストッパー付 HCS66-P	90x90	71x71 (68x68)	77mm	77.3mm	62mm	65°	

ボルトタイプ

品名	許容荷重	取付高 H	車輪径 D	全体幅 W	車輪幅 W1	偏芯 C	平径 S
ストッパー無し HC66-B	300daN	81mm	φ 66	106mm	23mm	25mm	23
	ネジ径	軸長 L	旋回半径 S無 A	旋回半径 S付 A	レバー幅 F	レバー角度 G	
ストッパー付 HCS66-B	M16xP2.0 M20xP2.5	25	77mm	77.3mm	62mm	65°	